

***Universalmeßgerät  
UMG 500  
Betriebsanleitung***

---

***Janitza electronic GmbH***

*Vor dem Polstück 1  
D-35633 Lahnau  
Tel. (0 64 41) 9642-0  
Fax (0 64 41) 9642-30/-40*

# Universalmeßgerät UMG 500

## Anwendung

Das Universal-Meßgerät UMG 500 ermittelt die Belastungsverhältnisse der elektrischen Versorgungseinrichtungen (Transformatoren, Kabel und Niederspannungsverteilungen) und ist zum Messen und Speichern von 8 elektrischen Größen geeignet.

Gegenüber den einzelnen Analog-Meßgeräten hat das Universal-Meßgerät den Vorteil, daß sowohl der mechanische Aufwand als auch der Verdrahtungsaufwand wesentlich geringer sind. Außerdem ist die Lagerhaltung einfacher, da mit dem Universal-Meßgerät UMG 500 in Niederspannungsanlagen nahezu alle Standard-Meßbereiche erreicht werden.

## Baumerkmale

Das Universal-Meßgerät ist in einem Isolierstoffgehäuse eingebaut und für Fronttafeleinbau geeignet. Die Bedienung und Programmierung erfolgt über eine Folientastatur mit integrierter LED-Anzeige und Leuchtdioden. Im wesentlichen besteht das Universal-Meßgerät aus einem Mikroprozessor und den dazugehörigen Eingabe- und Ausgabebausteinen sowie den entsprechenden Speicherbauteilen. Der Anschluß wird auf der Rückseite über berührungssichere Steckklemmen vorgenommen.

## Funktionsprinzip

Das dreiphasige elektronische Meßsystem erfaßt und digitalisiert die Effektivwerte der Spannungen und Ströme in einem 50- bzw. 60 Hz - Netz. Daraus errechnet der eingebaute Mikroprozessor die elektrischen Größen. Alle Werte werden im Takt von ca. 1 Sekunde gemessen und berechnet. Auf Tastendruck können die gewünschten Werte zur Anzeige gebracht werden, wobei die Maßeinheit durch die jeweilige Leuchtdiode gekennzeichnet wird.

Der höchste Wert der zur Anzeige gebrachten Meßfunktion wird gespeichert und kann mit der Taste “+” abgerufen bzw. mit der Taste “-” gelöscht werden.

## Meßwertanzeige

Die eingebaute vierstellige Anzeige zeigt ständig den durch Tastendruck angewählten Meßwert an. Folgende elektrische Größen werden gemessen und können angezeigt werden:

<u>Funktion</u>	<u>Meßbereich</u>	<u>Taste(n)</u>	<u>Ermittlung des Anz.werts</u>
Spannung (AL-N)	50 .. 250 V	U / L1 (L2; L3)	$U * Vu$
Spannung (AL-AL)	20 .. 440 V	U / L1 / L2 (L2/L3; L3/L1)	$U * Vu * \sqrt{3}$
Strom	50 mA .. 5 A	I / L1 (L2; L3)	$I * Vi$
Wirkleistung	1 .. 9999 kW	P / L1 (L2; L3)	$U * Vu * I(\text{wirk}) * Vi$
		P / $\Sigma$	$P(L1) + P(L2) + P(L3)$
Blindleistung	1 .. 9999 kvar	Q / L1 (L2; L3)	$U * Vu * I(\text{blind}) * Vi$
		Q / $\Sigma$	$Q(L1) + Q(L2) + Q(L3)$
Wirkarbeit	1 .. 9999 kWh	W / L1 (L2; L3)	$P * t$
		W / $\Sigma$	$W(L1) + W(L2) + W(L3)$
Überläufe der Wirkarbeit	1 .. 9999 ( * 10.000 kWh)	W; zusätzlich +	
Leistungsfaktor	ind. 0,20 .. 1 .. 0,20 cap.	$\cos \phi$ / L1 (L2; L3)	$I(\text{wirk}) / I$
Frequenz	45 .. 55 / 55 .. 65 Hz	f / L1 (L2; L3)	
Oberwellengehalt der Spannung	1 .. 25 %	Harmon. 5,7,9,11,13 / L1 (L2; L3)	Fourier- Transformation

Vu: eingestelltes Spannungswandlerverhältnis  
Vi: eingestelltes Stromwandlerverhältnis

# Universalmeßgerät UMG 500

## Installation

---

Bei Einbau und Installation des Universal-Meßgeräts UMG 500 ist die VDE-Vorschrift 0113 zu beachten. Vor dem Anschluß muß sichergestellt werden, daß die örtlichen Netzverhältnisse mit den Angaben auf dem Typenschild übereinstimmen.

### Klemmen L, N (Hilfsspannung)

Das Universal-Meßgerät UMG 500 ist für eine Hilfsspannung von 230 V, 50 / 60 Hz ausgelegt. Die Betriebsspannung muß über eine Vorsicherung 2 A träge an die Klemmen "Hilfsspannung" L und N auf der Rückseite des Geräts angeschlossen werden.

### Klemmen L1,L2,L3, 1k-3l

Die zu messenden Spannungen L1, L2 und L3 müssen ebenfalls über Vorsicherungen 2 A an die Klemmen L1, L2 und L3 angeschlossen werden. Die maximale Außenleiterspannung beträgt 440 V. Die Meßspannung **muß** in jeder Phase anliegen, in der auch andere Größen gemessen und angezeigt werden sollen. Die zu messenden Ströme werden sinngemäß an die Klemmen 1k-3l angeschlossen. Es ist sowohl bei direkter Messung als auch bei Messung über Stromwandler zu beachten, daß der Dauer-Meßstrom 5 A (1 A bei Geräten mit .../1A- Wandlern) nicht übersteigt.

### Klemmen 1-3, 4-6

Das Gerät ist mit zwei potentialfreien Grenzwertkontakten - "min" und "max" - ausgerüstet, die als Wechsler an den Klemmen 1 bis 3 bzw. 4 bis 6 zur Verfügung stehen. Unterschreitet der Anzeigenwert den eingestellten "min"-Wert bzw. überschreitet er den "max"-Wert, schaltet das entsprechende Relais ein. Die Schwellwerte "min" und "max" sind über Tasten programmierbar.

### Klemmen 7, 8

Der angezeigte Meßwert wird vom UMG in ein 0..20 mA- Analogsignal gewandelt. Das Analogsignal kann an den Klemmen 7 und 8 abgenommen und z. B. einem schreibenden Gerät zugeführt werden. Es können mehrere Meßgeräte in Reihe geschaltet werden. Die Gesamtbürde darf aber nicht größer sein als 1 k $\Omega$ . Der Analogausgang wird mit Hilfe der Taste "0..20 mA" skaliert.

### Klemmen 9, 10

An die Klemmen 9 und 10 ("Arbeit löschen") kann ein Kontakt angeschlossen werden, der beim Schließen die bis dahin registrierte Arbeit löscht, sofern diese Funktion gewählt ist. Die Messung der Arbeit startet dann wieder bei dem Wert 0 kWh.

### Klemmen 11, 12

Ein Schalter, Schlüsselschalter o.ä. kann an die Klemmen 11 und 12 angeschlossen werden. Wenn der Schalter geschlossen ist, ist die Bedienung des Geräts über die Tastatur gesperrt, und in der Fronttafel leuchtet die LED "remote". Dadurch kann unbefugtes oder versehentliches Bedienen des Geräts verhindert werden.

Zum Bedienen bzw. Auslesen von Meßdaten mit einem PC muß dieser Kontakt geschlossen sein. Der Kontakt hat keinen Einfluß auf die Wahl der Meßfunktion oder das Speichern von Höchstwerten.

## Inbetriebnahme

---

Wenn die Hilfsspannung anliegt, ist das Gerät betriebsbereit und kann für die gewünschte Meßaufgabe programmiert werden. Hierfür muß der Kontakt "local/remote" geöffnet sein (die LED "remote" darf nicht leuchten). Wenn das Gerät Fehler anzeigt, sind diese mit Hilfe des Abschnitts *Vorgehen im Störfall* zu beseitigen. Anschließend werden der verwendete Stromwandler, wenn vorhanden der verwendete Spannungswandler sowie die beabsichtigte Funktion und Außenleiter programmiert. Der richtige Meßbereich wird für alle Funktionen automatisch gewählt. Weiterhin wird nach Anlegen der Hilfsspannung eine Frequenzmessung durchgeführt, die den entsprechenden Frequenzbereich 50 Hz oder 60 Hz automatisch wählt.

# Universalmeßgerät UMG 500

## Werkseitige Voreinstellungen

---

- Stromwandler 200 A / 5 A (entspricht 40 A / 1 A bei Geräten mit 1A-Wandlern)
- Meßfunktion Spannung
- Außenleiter L1
- Rückkehrfunktion OFF

### • Schwellwerte und Skalierung des Analogausgangs:

Funktion	Schwellwerte		Skalierung Analogausgang
	min	max	
Spannung	0	500 V	0..300 V
Strom	0	9999 A	0..200 A
Frequenz	0	100.0 Hz	50 +/- 5 Hz / 60 +/- 5 Hz
Harmonische	0	25 %	0 ... 30 %
Wirkleistung	0	9999 kW	0 ... 200 kW
Blindleistung	0	9999 kvar	0 ...100 kvar
cos $\varphi$	0	1.00	0,5 ind. ... 0,5 cap.

## Vorgehen im Störfall

---



Drehfeld der Spannung falsch. Dieser Fehler erscheint nur direkt nach Anlegen der Hilfsspannung. Spannungsanschlüsse korrigieren und Fehler mit Taste “-” quittieren.



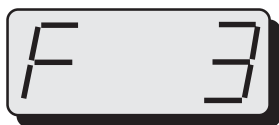
Der für die Messung gewählte Außenleiter ist nicht angeschlossen oder die Vorsicherung ist defekt. Dieser Fehler erscheint nur direkt nach Anlegen der Hilfsspannung. Spannungsanschluß prüfen, ggf. Vorsicherung wechseln. Fehler mit Taste “-” quittieren.



Wandleranschlüsse k und l in L1 vertauscht oder es fehlt die Spannung zu diesem Strompfad. Wandleranschluß korrigieren und Fehler quittieren. Dieser Fehler kann auch in Verbindung mit “F2” und “F3” auftreten.



Wandleranschlüsse k und l in L2 vertauscht oder es fehlt die Spannung zu diesem Strompfad. Wandleranschluß korrigieren und Fehler quittieren. Dieser Fehler kann auch in Verbindung mit “F1” und “F3” auftreten.



Wandleranschlüsse k und l in L3 vertauscht oder es fehlt die Spannung zu diesem Strompfad. Wandleranschluß korrigieren und Fehler quittieren. Dieser Fehler kann auch in Verbindung mit “F2” und “F1” auftreten.



Wird angezeigt, wenn bei einer Leistungsmessung die Wirkleistung (P) größer als 9999 kW ist. Spannungs- und Stromwandlereinstellungen prüfen.



Nach dem Anlegen der Hilfsspannung bleibt die Anzeige dunkel. Hilfsspannung fehlt: Hilfsspannung prüfen, ggf. Vorsicherung ersetzen.

# Universalmeßgerät UMG 500

## Tastenfunktionen und Programmierung

Die Programmierung des Universalmeßgeräts UMG 500 erfolgt bei geöffnetem local / remote- Kontakt über das Tastenfeld und die Digitalanzeige. Nach einem Spannungsausfall muß das Gerät nicht neu programmiert werden, da die programmierten Daten und die Höchstwerte gespeichert werden.



### Primärstrom des Stromwandlers

Beim Drücken dieser Taste wird der programmierte Zustand angezeigt und kann durch zusätzliches Drücken der “+” oder “-” Taste verändert werden.

Der eingestellte Wert bezieht sich immer auf einen Stromwandler-Sekundärstrom von 5 A. Bei Geräten, die mit 1A- Stromwandlern ausgerüstet sind, muß daher der Primärstrom um den Faktor 5 größer eingestellt werden. Beisp.:  $100 \text{ A} / 1 \text{ A} = 500 \text{ A} / 5 \text{ A}$ .

Einstellbereich: 5 ... 9995 A in Schritten von 5 A.



### “+” Taste

Diese Taste wird - teilweise in Verbindung mit anderen Tasten - für folgende Funktionen benötigt:

- **Verändern von Einstellwerten**
- **Ablesen des Höchstwerts der angezeigten Meßgröße**
- **Anzeige der Überläufe der Arbeitsmessung (W)**



### “-” Taste

Diese Taste wird - teilweise in Verbindung mit anderen Tasten - für folgende Funktionen benötigt:

- **Verändern von Einstellwerten**
- **Löschen des Höchstwerts der angezeigten Meßgröße**
- **Löschen der aufsummierten Arbeit**
- **Quittieren von Fehlermeldungen**



### Meßfunktion “Spannung”

Wird diese Taste gedrückt, zeigt das Gerät den Effektivwert der Spannung in L1, L2 oder L3 an. Die Einheit des Meßwerts wird durch die LED “V” angezeigt. Geräte, die für Spannungsmessung über Wandler ausgelegt sind, zeigen die Einheit in kV und die Meßgröße mit einem Dezimalpunkt an. Siehe auch *Sonderausführungen*.



### Meßfunktion “Strom”

Diese Funktion zeigt den Effektivwert des Stroms im gewählten Strompfad an. Die Einheit wird durch die LED “A” dargestellt.



### Meßfunktion “Frequenz”

Mit dieser Meßfunktion wird die Frequenz der Spannung in L1, L2 oder L3 angezeigt. Die Einheit wird durch die LED “Hz” dargestellt.



### Meßfunktion “Oberwellengehalt der Spannung”

Diese Funktion zeigt den Oberwellengehalt der Meßspannung an. Die LED “%” zeigt die Einheit an. Dieser Prozentwert bezieht sich auf 230 V. Im linken Segment der Anzeige erscheint die Ordnungszahl der Oberwelle (5., 7., 9., 11., A entspr. 13.). Der Prozentwert wird in den beiden rechten Segmenten angezeigt. Bei jedem erneuten Betätigen der Taste “Harm.” wird der Wert der nächstfolgenden Oberwelle angezeigt.

# Universalmeßgerät UMG 500



## Meßfunktion "Wirkleistung"

Diese Funktion zeigt die Wirkleistung in den Außenleitern oder die Summe aller drei Wirkleistungen an. Die Einheit "kW" wird durch eine LED dargestellt.



## Meßfunktion "Blindleistung"

Diese Funktion zeigt die Blindleistung in den Außenleitern oder die Summe aller drei Blindleistungen an. Die Einheit "kvar" wird durch eine LED dargestellt. Die Richtung der Phasenverschiebung zwischen Spannung und Strom wird durch die LEDs "ind" bzw. "cap" dargestellt.



## Meßfunktion "Leistungsfaktor"

Mit dieser Taste wird der  $\cos \varphi$  in L1, L2 oder L3 angezeigt. Die LED "cos φ" signalisiert diese Funktion, die LEDs "ind" bzw. "cap" zeigen die Richtung der Phasenverschiebung an.



## Meßfunktion "Wirkarbeit"

Nach Betätigen dieser Taste zeigt das Gerät fortlaufend die aufsummierte Wirkarbeit an. Die Einheit wird durch die LED "kWh" dargestellt. Die maximale Meßdauer beträgt 255 Tage. In dieser Zeit können maximal 9999 Überläufe registriert werden.

Der Anzeigenbereich ist 1 Wh bis 9999 kWh. Wird der Skalenendwert überschritten, beginnt die Anzeige bei 0 kWh, und die Anzahl der Überläufe kann durch Drücken der "+"-Taste abgelesen werden. In diesem Fall ergibt sich die Arbeit wie folgt:

$$\text{Anzahl Überläufe} * 10000 \text{ kWh} + \text{Anzeigenwert}$$

Das Gerät zählt ferner die Zeit von Beginn der Arbeitsmessung. Sie kann durch folgende Tastenkombinationen ausgelesen werden:

1.) Drücken und Festhalten	2.) zusätzlich Betätigen	Anzeige:
.. / 5 A	$\Sigma$	Sekunden
.. / 5 A	L3	Minuten
.. / 5 A	L2	Stunden
.. / 5 A	L1	Tage

Durch Schließen des Kontakts "clear work" (Arbeit löschen) an der Rückseite des Geräts oder durch Betätigen und Festhalten der Taste "W" bei gleichzeitigem Drücken der "-"-Taste werden sowohl der Arbeitswert als auch die verstrichene Zeit gelöscht. Die Arbeitsmessung startet unmittelbar nach dem Löschen von neuem. Ein Netzausfall unterbricht die Zeitmessung.

Wird nach einem Funktionswechsel die Arbeitsmessung erneut gestartet, beginnt sie mit dem zuletzt angezeigten Wert.



## Auswahl der Außenleiter L1, L2 oder L3

Mit diesen Tasten wird für alle Meßfunktionen der Außenleiter, in welchem die Messung stattfinden soll, gewählt. In allen Funktionen außer Spannung wird der Außenleiter durch Drücken der betreffenden Taste gewählt. Der gewählte Außenleiter werden durch die LEDs "L1", "L2" bzw. "L3" angezeigt.



## Auswahl taste "Summe"

In den Meßfunktionen Wirk- und Blindleistung sowie Wirkarbeit wird die Summe aller Meßwerte angezeigt, sobald diese Taste gedrückt wird. Sie hebt die Auswahl einer einzelnen Phase auf. In allen anderen außer den aufgeführten Meßfunktionen hat diese Taste keine Bedeutung.

# Universalmeßgerät UMG 500



## Skalierung Analogausgang

Für die jeweils gewählte Anzeigenfunktion kann der Analogausgang skaliert werden. Ziel der Skalierung ist, den Bereich 0 bis 20 mA möglichst weit auszunutzen, um die größtmögliche Auflösung des Meßwerts zu erzielen und ihn andererseits nicht zu überschreiten. Der mögliche Einstellbereich des Skalenwerts ist von der gewählten Meßfunktion abhängig und kann dadurch von Funktion zu Funktion verschieden sein. Bei Netzausfall wird die eingestellte Skalierung gespeichert. Mit Ausnahme der Funktion Frequenz und  $\cos \varphi$  ist dem Analogwert 0 mA der Meßwert 0 und dem Analogwert 20 mA der programmierte Endwert der Funktion zugeordnet.

Bei der Funktion Frequenz ist der Analogwert 10 mA dem Meßwert 50 / 60 Hz zugeordnet. Der beim Drücken der Taste angezeigte Skalenwert entspricht der positiven oder negativen Abweichung vom Frequenzbereich. Für den voreingestellten Skalierwert 5 Hz entspricht also 45 Hz einem Analogwert von 0 mA und ein Meßwert von 55 Hz einem Analogwert von 20 mA.

Beim Leistungsfaktor wird der Wert 1.00 durch 10 mA dargestellt. Der Skalenwert stellt den kleinsten kapazitiven bzw. den kleinsten induktiven Wert dar, wobei der kapazitive Bereich von 0 bis 10 mA und der induktive von 10 bis 20 mA reicht. Die Einstellung 0.50 bedeutet, daß der Leistungsfaktor 0.50 einem Analogwert 0 mA, der Leistungsfaktor kapazitiv 1.00 einem Analogwert 10 mA und der Leistungsfaktor 0.50 induktiv dem Analogwert 20 mA entspricht.



## Schwellwerte "min" bzw. "max"



Für die jeweilige Anzeigenfunktion kann mit Hilfe dieser Tasten je ein Wert bestimmt werden, bei dessen Unter- bzw. Überschreitung das entsprechende Relais anzieht. Der mögliche Einstellbereich ist abhängig von der gewählten Anzeigenfunktion. Die Einstellungen "min" und "max" haben nur für die zuletzt gewählte Funktion Gültigkeit, d.h. bei einem Wechsel der Funktion fallen beide Relais ggf. ab und bleiben im Ruhezustand. Wird die Anzeigenfunktion, für die die Schwellwerte einmal programmiert worden sind, wieder angewählt, arbeiten die Relais wieder gemäß den Vergleichsergebnissen von Meßwert und Schwellwerten. Die Programmierung der Schwellwerte bleibt bei Netzausfall erhalten.

Weiterhin ist es möglich, nach Programmierung der Schwellwerte die **Rückkehrfunktion** einzuschalten. Diese bewirkt, daß nach Wahl einer neuen Funktion das UMG 500 nach etwa 10 Sekunden zu der Funktion zurückkehrt, für die die Schwellwerte programmiert worden sind. Der Zustand der Rückkehrfunktion kann durch gleichzeitiges Drücken der "min" - und "max" - Tasten zur Anzeige gebracht werden und durch zusätzliches Drücken der "+" - Taste eingeschaltet (ON) bzw. durch Drücken der "-" Taste abgeschaltet (OFF) werden.

## Höchstwerte

Das Universalmeßgerät UMG 500 speichert für die jeweils aktive Meßfunktion - außer Wirkarbeit - den Höchstwert. Der Höchstwert wird bei Netzausfall gesichert. In den Meßfunktionen Blindleistung und  $\cos \varphi$  wird der höchste induktive Wert gespeichert.

Zur Anzeige des Höchstwerts muß die betreffende Meßfunktion gewählt sein. Bei Betätigung der "+" - Taste wird der Höchstwert angezeigt. Der Höchstwert kann durch Betätigen der "-" - Taste für ca. 1 Sekunde gelöscht werden.

# Universalmeßgerät UMG 500

## Abruf von Zusatzfunktionen

Folgende Funktionen werden durch Gedrückthalten der jeweils ersten und zusätzliches Betätigen der zweiten Taste ausgeführt:



### Software-Release

Die im Gerät enthaltene Software kann durch gleichzeitiges Drücken dieser beiden Tasten angezeigt werden, z. B. "2.43"



### Laufende Zeit der Arbeitsmessung, Sekunden

siehe auch *Meßfunktion Wirkarbeit*



### Laufende Zeit der Arbeitsmessung, Minuten

siehe auch *Meßfunktion Wirkarbeit*



### Laufende Zeit der Arbeitsmessung, Stunden

siehe auch *Meßfunktion Wirkarbeit*



### Laufende Zeit der Arbeitsmessung, Tage

siehe auch *Meßfunktion Wirkarbeit*



### Rückkehrfunktion

Mit diesen Tasten wird der Status der Rückkehrfunktion abgelesen bzw. in Kombination mit "+" und "-" verändert. Siehe auch *Schwellwerte min bzw. max*.



### Spannungswandler (bei Dreileiter- Version)

Bei Geräten, die für eine Dreileiter- Messung ausgelegt sind, kann durch Drücken dieser Tasten der programmierte Spannungswandler angezeigt und durch zusätzliches Drücken der "+" oder "-" Taste verändert werden. Siehe auch *Sonderausführungen*.

Folgende Spannungswandler können eingestellt werden:

Spannung	Anzeige
110 / 110 V	0.11
220 / 110 V	0.22
380 / 110 V	0.38
440 / 110 V	0.44
440 / 120 V	0.45
500 / 120 V	0.50
1000 / 100 V	1.00
4200 / 120 V	4.20
6000 / 100 V	6.00
6000 / 120 V	6.02
6600 / 120 V	6.60
10000 / 100 V	10.00
12000 / 120 V	12.00
13200 / 120 V	13.20
13800 / 120 V	13.80
20000 / 100 V	20.00
22800 / 110 V	22.80
24000 / 120 V	24.00

#### Hinweis

In der Standardversion (230 V, Vierleiter) darf die Einstellung "0.22" nicht verändert werden, da das Gerät sonst falsche Spannungswerte anzeigt.



# Universalmeßgerät UMG 500

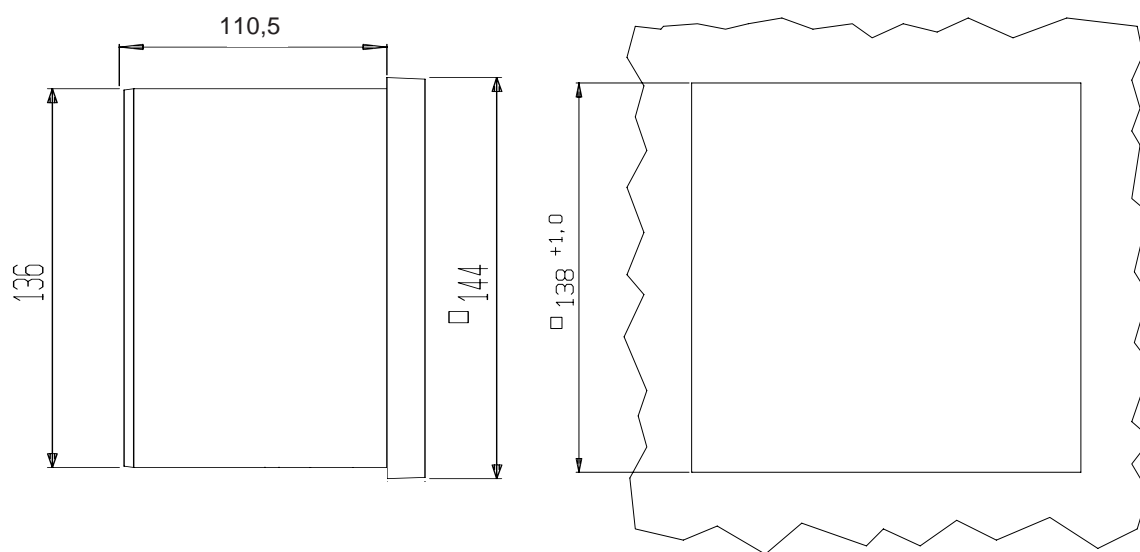
## Technische Daten

---

Hilfsspannung:	230 V + 10% / - 15%
Netzfrequenz:	50 / 60 Hz
Leistungsaufnahme:	ca. 10 VA
Strompfade:	
Leistungsaufnahme in jedem Strompfad:	1.25 VA bei 5 A
Nennstrom:	$I_n = 5 \text{ A}$
Dauerbelastbarkeit:	$1,2 * I_n$
Kurzzeitige Belastbarkeit:	$2,4 * I_n$ (Dauer : 5 s, Pause mit max. $I_n$ : 1 h)
Leistungsaufnahme im Spannungspfad:	2.75 VA bei 230 V
Meßfehler für sinusförmige Größen im spezifizierten Meßbereich, 50 bzw. 60 Hz - Netz:	
U / I:	+/- 1,5%, 5 digit
P / W / Q :	+/- 2% 5 digit
f:	1 digit
cos $\varphi$ :	+/- 2,5 %, 3 digit
Harmon.:	+/- 5%, 5 digit
Betriebstemperatur:	- 10° C .. +45° C
Lagertemperatur:	- 20° C .. +60° C
Gewicht:	1,5 kg
Schutzart:	IP 20
Ausführung:	nach VDE 0160, Kriech- und Luftstrecken nach VDE 0110c
Elektromagnetische Verträglichkeit:	nach VDE 0843 / Teil 4, Störklasse 3

## Maßbild

---



## Sonderausführungen

---

Folgende Sonderausführungen sind lieferbar:

Spannungseingänge: **120 V, 110 V und 100 V (Dreileitermessung)**  
Stromwandleringänge: **1 A**

In Verbindung mit einem externen Anpassungstransformator ist das Gerät auch für folgende Hilfsspannungen geeignet: **525, 600 und 1000 V**

## Copyright

---

© Janitza electronic GmbH 1993

Dieses Handbuch darf, auch auszugsweise, ohne die schriftliche Zustimmung der Firma Janitza electronic GmbH mit keinen Mitteln kopiert oder vervielfältigt werden.

# Universalmeßgerät UMG 500

## Anschlußplan

